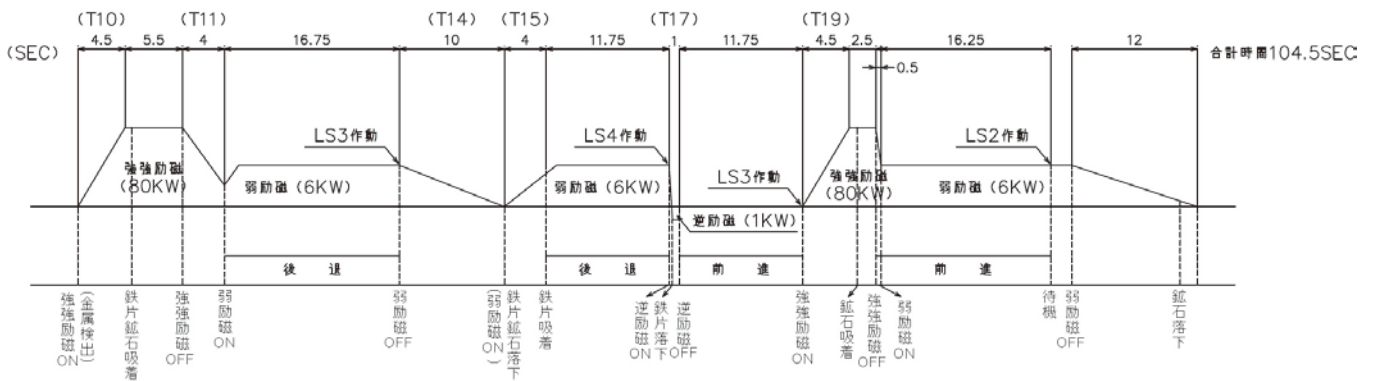
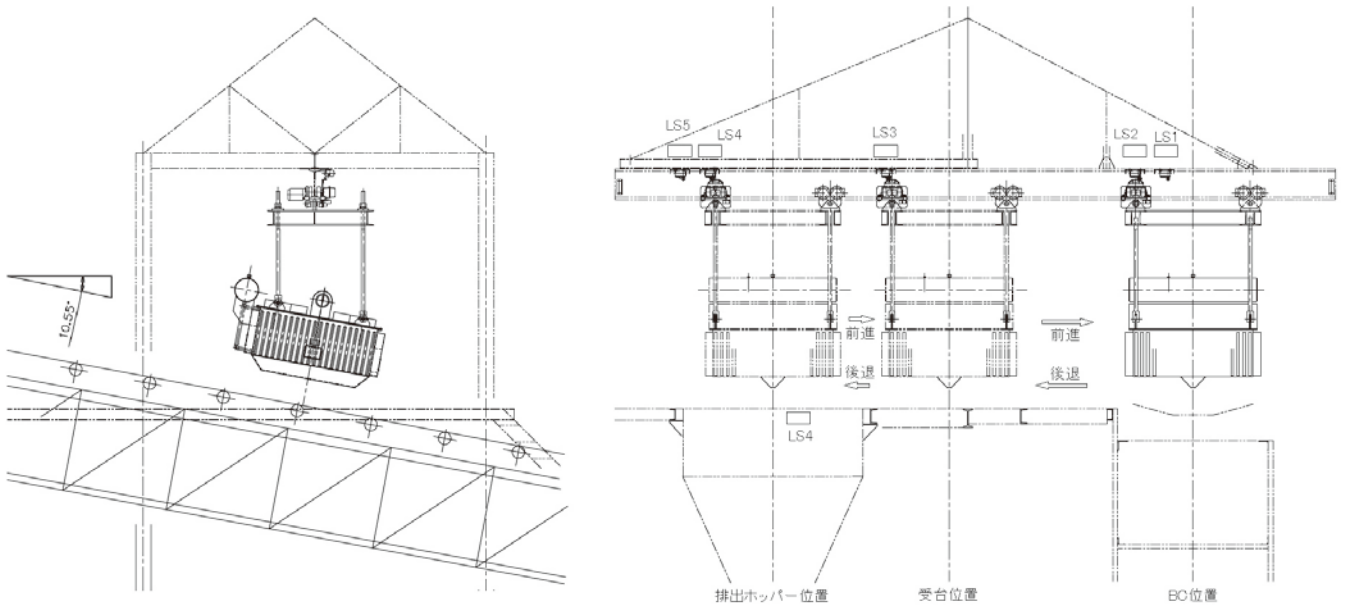


鉄鉱石回収マグネットセパレータシステム

特長

- 鉄鉱石に混入した鉄片を回収する装置。
- 排出バケットに鉄片を回収し、自動で鉄鉱石を原料コンベアへ戻すシステムです。



標準仕様

1. 設置場所：屋内外
2. 周囲温度：-5~40℃(本体), -5~40℃(制御盤)
3. 電源：AC400/440V 3φ 50/60Hz(標準)
4. 塗装色：マンセル7.5PB4/12(本体), マンセル5Y7/1(制御盤)