

# スクラップ移送用リフティングマグネット

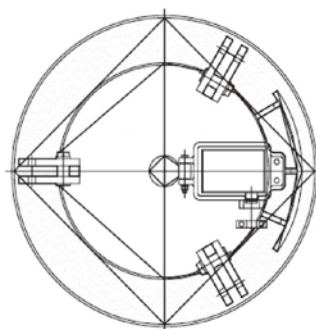
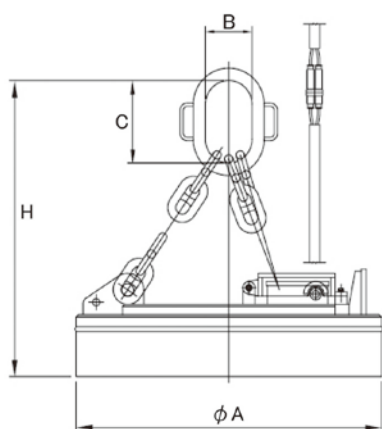
KWLM

## 用途

- 主に、露天の積み場のスクラップやスラブ、鉄、インゴット、クラックボールなど多用途で活用できる製品で全閉溶接構造にて製作するので堅固です。従ってラフな作業環境でも耐久性が優れる全天候製品です。

## 特長

- 製品の大きさに比べて吸着能力が優れた製品です。
- 接触面が均等でない幾何学的な部材運搬にも適合します。
- 全周溶接防水型なので屋外作業場でもその性能を最大に発揮します。
- 停電補償装置を採用して停電時でも部材の落下を防いで安全です。
- 重機にも取付可能です。



型式	電圧[DC] (V)	消費電力[Cold] (kW)	電流[Cold] (A)	寸法(mm)				概算重量 (kg)	吊上質量(kg)		
				φA	B	C	H		スラブ	銑鉄	スクラップ
KWLM-50	110	1.5	14	500	89	178	630	300	2000	100	50
KWLM-60		2	19	650			450	3000	200	70	
KWLM-70		3.5	16	720			930	500	5000	350	150
KWLM-90	220	5.7	26	950	111	222	700	8000	500	300	
KWLM-110		10	46	1100	133	266	1220	1200	14000	900	500
KWLM-130		14	64	1320			1230	1900	18000	1400	800
KWLM-150		17.2	78	1510	230	400	1425	3100	25000	1900	1100
KWLM-180		24.2	110	1830			1620	4500	35000	2700	1600
KWLM-210		28.2	130	2140				6500	42000	3600	2000
KWLM-240		33	150	2460	260	500	2150	10000	55000	4500	2900