

# スラブ移送用リフティングマグネット

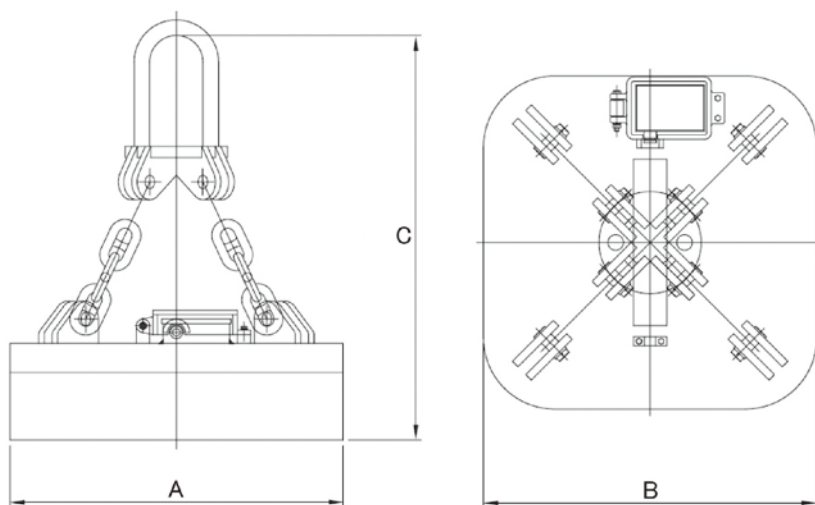
KWMLS(-H)

## 用途

- スラブや厚い板などの厚みがある鉄板、重量が大きい部材を移送するために製作されました。

## 特長

- 製品の大きさに比べて吸着能力が優れた製品です。
- 接触面が均等でない幾何学的な部材運搬にも適合します。
- 全周溶接防水型なので屋外作業場でもその性能を最大に発揮します。
- 停電補償装置を採用して停電時でも部材の落下を防いで安全です。
- 標準型の使用率は50%EDで、高頻度用で75%EDまで製作可能です。



型 式	電圧[DC] (V)	消費電力[Cold] (kW)	電流[Cold] (A)	寸法(mm)			概算重量 (kg)	吊上質量(kg)
				A	B	C		スラブ
KWMLS-75140	220	6.2	28	1400	750	1335	1900	10000
KWMLS-10140		6.4	29		1050	1460	3500	15000
KWMLS-15150		17.2	78	1500	1500	2000	5300	25000
KWMLS-15200H		21	95	2000		1635	8600	35000