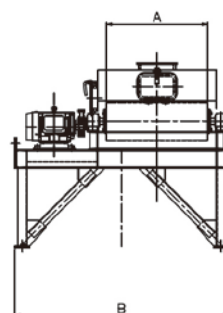
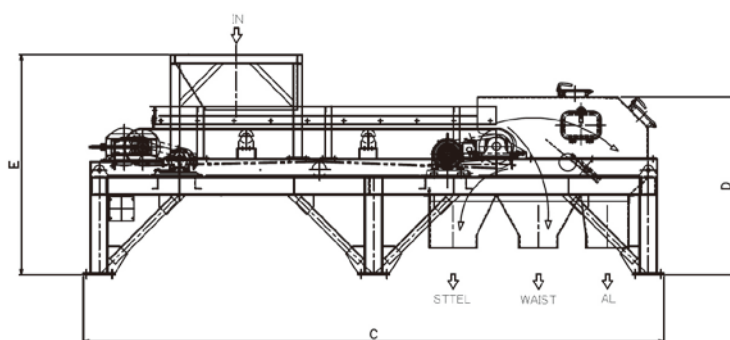
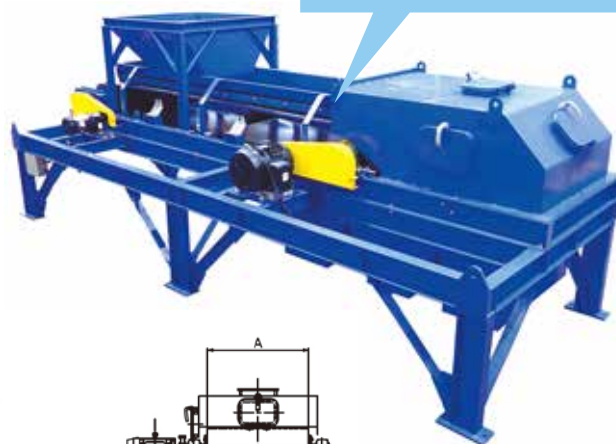


## 特長

- 強力永久磁石を装備し、分離・選別に優れています。又、磁力の寿命は半永久的です。
- 小サイズから大サイズ迄の選別が可能です。
- 既存の設備に設置が可能です。
- 各種の廃棄物及び資源リサイクル品、生産ラインの鉄屑・非鉄金属屑、非金属屑を分離・選別に適しています。



型式	寸法(mm)					ベルト駆動用 電動機容量 (kW)	ドラム駆動用 電動機容量 (kW)	概算 重量 (kg)
	A	B	C	D	E			
KNM-500	500	1500	4760	1450	1798	0.4	3.7	1700
KNM-750	750	1750				0.75	5.5	2000
KNM-900	900	1900				1.5	7.5	2500
KNM-1050	1050	2050				3000		

※寸法、重量については設計により変更することがございますのでお問い合わせください。

## 標準仕様

1. 設置場所：屋内外
2. 周囲温度：-5~40℃(本体)，-5~40℃(制御盤)
3. 時間定格：連続
4. 電源：AC200/220V 3φ50/60Hz(標準)  
(AC400/440V 3φ50/60Hzも製作いたします)
5. 塗装色：マンセル7.5PB4/12(本体)，マンセル5Y7/1(制御盤)