

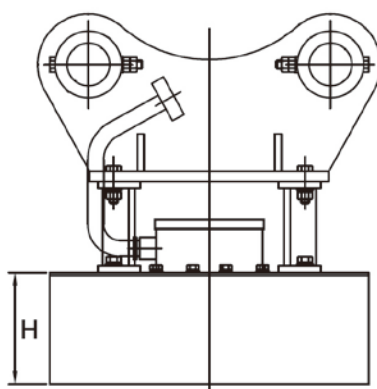
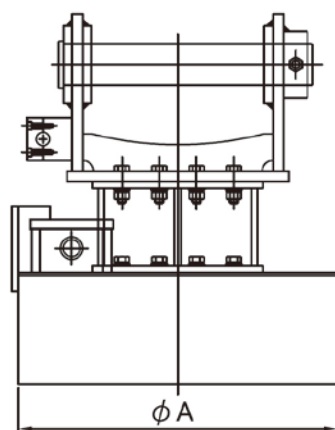
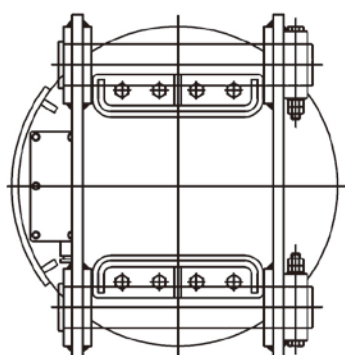
# リフティングマグネット永電磁式

KEPEM

## 特長

- 強力な永久磁石を使用しているため、搬送中の通電が不要で環境にやさしい省エネタイプ。
- 専用の発電機は不要。
- 吸着物の脱着がワンタッチで可能。
- 各種重機に合わせたアタッチメントを製作致します。

※写真及び外形図はPC200 (コマツ製) 用アタッチメントを使用しております。



型 式	電磁容量		寸法(mm)		概算重量 (kg)
	定格(W)	%ED	$\phi A$	H	
KEPEM-40	200	50	400	190	500
KEPEM-50	220		500	200	550
KEPEM-60	240		600	210	600
KEPEM-70	260		700	220	650

## システム事例

### ❗ 専用電源は一切不要

車載バッテリーをそのまま利用できます。



フットスイッチ



### ☺ 取付は簡単

わずかな配線で即日ご利用可能です。

### 📌 機種を選ばない

あらゆる重機にアタッチメントで対応します。

