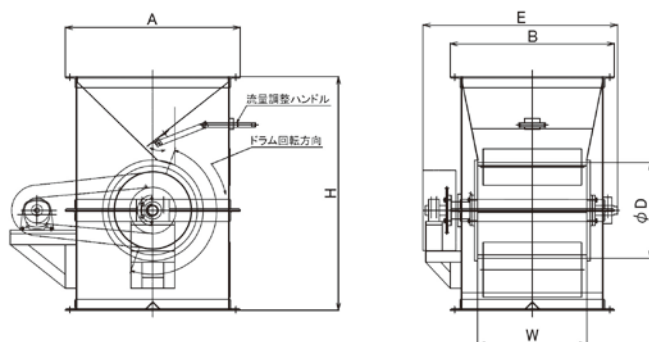


## 特長

- 多種多様な物質の除鉄に優れています。
- 永磁式で、取り扱い、取り付けが容易で、寿命は半永久的です。
- 粉粒体内の鉄分（ボルトナット、鉄粉など）を自動的に排出、除去します。
- パルプチップ、肥料、飼料、ガラス、クラッシャーを通過した後の鉱石、食品、薬品などの除鉄に利用されています。
- 磁極が固定して外周のドラムが回転するので駆動容量が小さく、経済的です。
- 両端の軸は固定しています。
- ドラム表面でMAX1000ガウス以上。



型式	マグネットドラム		寸法 (mm)				処理量 (m <sup>3</sup> /h)	回転数 (rpm)	電動機 容量 (kw)	概算重量 (kg)
	φD	W	A	B	H	E				
KEMSD27・30	267	300	530	490	730	700	18	45	0.2	100
KEMSD32・40	318	400	580	590	780	800	30			180
KEMSD32・50		500		680		690	900			40
KEMSD40・50	406		1000	700	1210	880	1400	55	40	0.4
KEMSD40・100		105					105	550		
KEMSD50・60	508	600	800	800	1000	1000	80	35		430
KEMSD60・80	610	800	920	1120	1100	1200	155	30	0.75	730
KEMSD60・100		1000		1320		1400	190			850
KEMSD60・120		1200		1520		1600	240			1000

## 標準仕様

1. 設置場所：屋内外
2. 周囲温度：-5~40℃
3. 時間定格：連続
4. 電 源：AC200/220V 3φ 50/60Hz(標準)  
(AC400/440V 3φ 50/60Hzも製作いたします)
5. 塗 装 色：マンセル7.5PB4/12