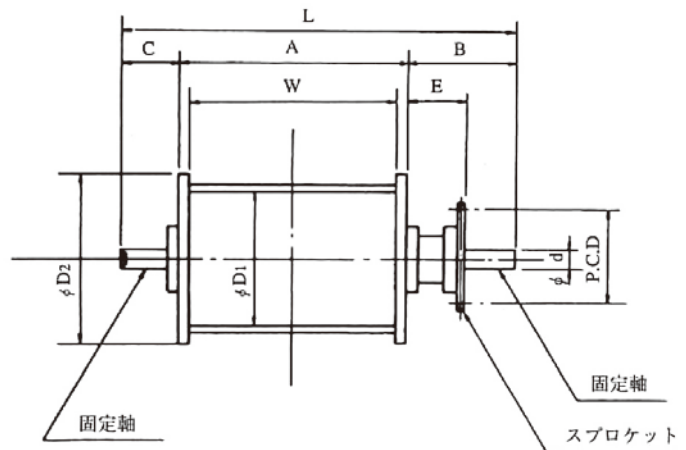


特長

- 構造は内部の磁極が固定し、外周のステンレス (SUS304) 製のドラムが回転するようになっています。軸は両端とも固定式です。
- 一般にはチェーン sprocket 方式で駆動しますが、原料の流れの勢いで回転させることもあります。
- 取り扱い、取り付け、保守が容易です。
- 整流器が不要です。
- 磁力の寿命が半永久的です。
- ご要望により3000ガウス以上の物も出来ます。



型式	寸法 (mm)									スプロケット			推奨回転数 (rpm)	概算重量 (kg)			
	φD1	W	φD2	A	B	C	E	L	φd	呼び番号	歯数	P.C.D					
KEMPD27・30	267	300	310	330	235	135	130	700	30	40	34	137.64	30~45	45			
KEMPD32・40	318	400	360	430				800	45	50	35	117.1		25~40	60		
KEMPD32・50		500		530				900					70				
KEMPD32・60		600		630				1000					80				
KEMPD40・50	406	500	460	530	250	150	125	900	50	50	48	242.73	20~40	110			
KEMPD40・60		600		630				1000						130			
KEMPD40・100		1000		1030				1400	210								
KEMPD50・60	508	600	560	640				250	150	125	1040	55	60	45	273.09	18~35	200
KEMPD50・80		800		840	1240	60	250										
KEMPD60・80	610	1000	680	1040	250	150	125				1440	70	80	35	283.36	15~30	360
KEMPD60・100				1240							1640						450
KEMPD60・120				1200				1240	1640	540							

標準仕様

1. 設置場所：屋内外
2. 周囲温度：-5~40℃